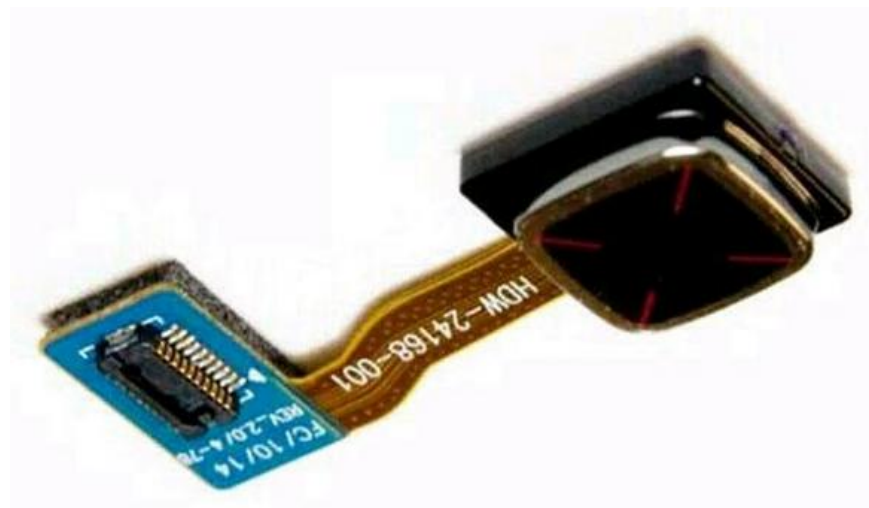
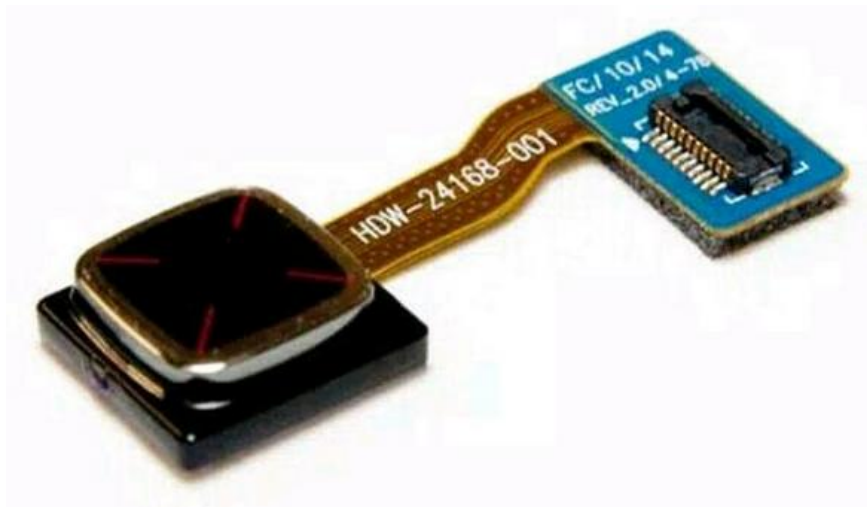


S.951200.024.01

## Memperbaiki Kerusakan Telepon Seluler

### Trackpad Tidak Fungsi



**Kode Unit : S.951200.024.001**

**Unit Kompetensi : Memperbaiki Kerusakan Telepon Seluler**

***Trackpad Tidak Berfungsi***

### **1. Menyiapkan Meja Kerja, Peralatan Tangan, Peralatan Uji/Ukur dan Bahan yang Dibutuhkan.**

Jika pada unit kompetensi sebelumnya sudah dibahas mengenai bagaimana dan apa saja hal-hal yang perlu dipersiapkan berkaitan dengan tempat kerja, maka pada unit kompetensi kali ini tinggal melanjutkan dan menjadikannya sebagai budaya kerja. Sedangkan mengenai peralatan, kita tinggal memilih peralatan mana yang akan dipergunakan sehubungan dengan perbaikan telepon seluler trackpad tidak berfungsi. Begitu juga dengan bahan-bahan yang dibutuhkan berkaitan dengan kerusakan telepon seluler trackpad tidak berfungsi.

Hal yang penting untuk diperhatikan mengenai tempat kerja adalah kebersihan, kerapian dan kenyamanan untuk bekerja. Sehingga setiap alat atau bahan yang sudah selesai harus dikembalikan ke tempat semula. Sisa-sisa material harus selalu dibersihkan.

### **2. Menganalisis Komponen-Komponen Terkait**

Penggunaan *trackpad* dewasa ini sudah tidak begitu dipakai. Apalagi dengan maraknya ponsel Android Touchscreen. Namun, sebagai seorang teknisi telepon seluler harus tetap mengetahui seluk-beluk trackpad, karena bisa jadi tiba-tiba ada seorang

pelanggan membawa ponsel yang masih menggunakan trackpad ke saudara untuk di perbaiki. Ponsel yang masih memakai trackpad misalnya, Blackberry.

### **2.1. Menganalisis kerusakan telepon seluler berdasarkan petunjuk reparasi**

Pada ponsel yang masih menggunakan keypad sebagai perangkat inputnya, terkadang dilengkapi trackpad yang berfungsi untuk memindahkan kursor yang ada pada layar. Jadi, dengan menggunakan trackpad, kursor bisa digerakkan ke atas, ke bawah, ke kanan atau ke kiri sesuai dengan kebutuhan. Jika trackpad rusak, maka kursor tidak bisa dipindah kemana-mana, sehingga kita tidak bisa melakukan perintah lebih lanjut.

### **2.2. Pemeriksaan secara fisik/visual dilakukan untuk identifikasi kerusakan fisik yang terlihat**

Trackpad merupakan salah satu perangkat input penggerak kursor yang digunakan dengan cara digeser memakai telapak jari, biasanya ibu jari. Dalam penggunaannya sering kali terpecet sehingga bisa saja pecah atau luka. Jika pecahnya terlalu lebar membuat tidak berfungsi dengan baik. Pemeriksaan fisik bisa dilakukan terhadap pecah tidaknya tombol trackpad, basah karena terkena tetesan air atau tidak, basah karena terkena minyak atau tidak.

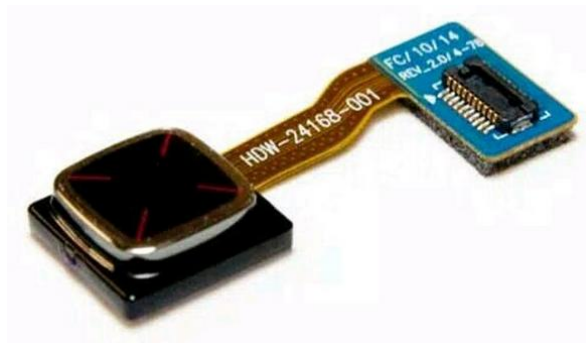
### **2.3. Membuka penutup komponen sesuai petunjuk reparasi**

Untuk bisa melihat fisik trackpad, kita harus membuka casing. Dalam membuka casing harus dilakukan dengan hati-hati dan pastikan setiap bagian tidak ada yang

hilang. Jenis baut juga harus diperhatikan, karena ini akan menentukan jenis obeng yang akan kita pakai.

#### **2.4. Memeriksa trackpad atas fungsi kelayakannya berdasarkan standar pabrik**

Sebuah trackpad terdiri dari tombol, kabel fleksibel dan konektor. Di dalam *trackpad* ada yang namanya *trackball* membuat trackpad terasa bisa diputar. Dengan adanya trackball, trackpad bisa digerak-gerakkan dengan telapak ibu jari. Kita perlu memeriksa apakah track ball ini bersih atau kotor, karena jika kotor akan membuat seret atau macet. Kabel fleksibel juga harus dipastikan tidak putus. Konektor harus dipastikan bersih dan tidak berkarat.

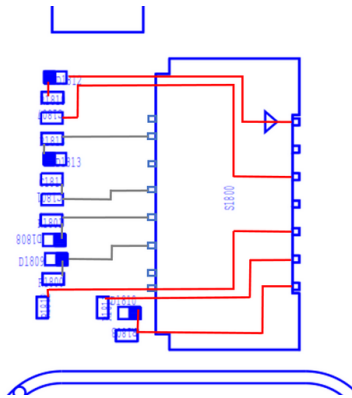


Gambar 60. *Trackpad*

#### **2.5. Melacak jalur trackpad berdasarkan skema jalur dan standar pabrik untuk memastikan apakah ada yang terputus pada rangkaian trackpad**

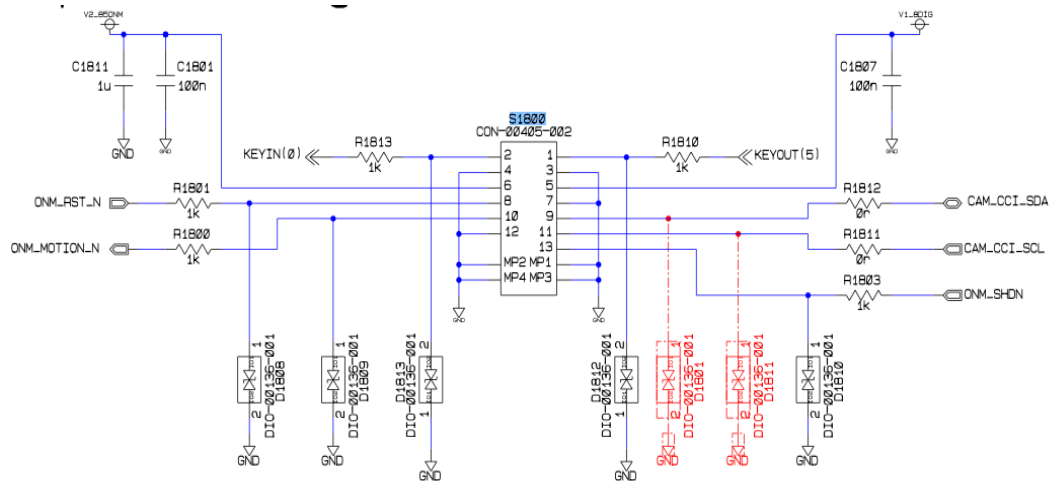
Kita juga perlu memeriksa dan melacak jalur trackpad. Jalur ini dimulai dari konektor trackpad, kaki-kaki konektor menuju mana saja dan melewati komponen apa saja. Penelusuran jalur ini akan membantu menemukan kondisi jalur dan kondisi

komponen yang dilalui oleh jalur tersebut. Berikut adalah contoh jalur trackpad Blackberry Amstrong 9320.



Gambar 61. Jalur Trackpad Blackberry Amstrong 9320.

Lakukanlah pemeriksaan jalur dulu seperti gambar diatas, jika terjadi putus jalur, coba anda jumper langsung dengan kawat jumper anda. Namun sebelumnya anda dapat mengukur resistensi nya dengan menggunakan multi tester, caranya dengan meletakkan kutup (+) positif di titik konektor dan kutup (-) negatif di body atau ground board nya, jika nilai ohm nya ada berarti pin di konektornya tidak bermasalah, jika ohm nya bernilai 0 (nol) berarti terjadi putus jalur, dan jika nilai ohm nya 1 (satu) berarti dioda nya sort. Jika dioda terjadi sort atau korslet, anda dapat mengganti atau membuang dioda yang sort tersebut. Penjelasan jalur di Schematich nya bisa kita lihat seperti ini:



Gambar 62. Skema Utuh Jalur Trackpad

### 3. Memperbaiki Kerusakan *Trackpad*

Setelah melakukan analisis, terhadap berbagai kemungkinan yang terjadi dengan trackpad, maka bisa dilakukan perbaikan-perbaikan, diantaranya adalah sebagai berikut :

- a. Membersihkan trackpad dari kotoran dan kemungkinan terkena air atau minyak.
- b. Jika tombol trackpad terasa seret atau macet, buka dan bersihkan trackball dengan tisu yang dibasahi cairan pembersih.
- c. Cek jalur konektor trackpad, jika ada yang putus di jumper.
- d. Cek resistensi seperti langkah pada 2.5, jika nilainya ada, maka kondisi bagus, jika nilainya 0 (nol) putus, maka lakukan jumper. Jika nilainya 1 (satu) diodanya short, ganti diode atau buang.
- e. Ganti trackpad dengan yang baru jika trackpad ternyata rusak.

#### **4. Memasang Kembali Telepon Seluler**

Telepon seluler yang sudah selesai diperbaiki, dipasang kembali. Baik komponen-komponen luarnya, maupun casingnya. Prosedur dan tata cara pemasangan kembali telepon seluler bisa dibaca ulang pada unit kompetensi sebelumnya.