

S.951200.011.01

**Memperbaiki Kerusakan Telepon Seluler
pada Tombol Keypad**



Kode Unit : S.951200.011.001

Unit Kompetensi : Memperbaiki Kerusakan Telepon Seluler pada Tombol Keypad

1. Menyiapkan Meja Kerja, Peralatan Tangan, Peralatan Uji/Ukur dan Bahan yang Dibutuhkan.

Jika pada unit kompetensi sebelumnya sudah dibahas mengenai bagaimana dan apa saja hal-hal yang perlu dipersiapkan berkaitan dengan tempat kerja, maka pada unit kompetensi kali ini tinggal melanjutkan dan menjadikannya sebagai budaya kerja. Sedangkan mengenai peralatan, kita tinggal memilih peralatan mana yang akan dipergunakan sehubungan dengan perbaikan telepon seluler pada tombol keypad. Begitu juga dengan bahan-bahan yang dibutuhkan berkaitan dengan kerusakan telepon seluler pada tombol keypad.

Hal yang penting untuk diperhatikan mengenai tempat kerja adalah kebersihan, kerapian dan kenyamanan untuk bekerja. Sehingga setiap alat atau bahan yang sudah selesai harus dikembalikan ke tempat semula. Sisa-sisa material harus selalu dibersihkan.

2. Menganalisa Komponen-Komponen Terkait Keypad

Keypad berarti sebuah keyboard miniatur atau set tombol untuk operasi portabel perangkat elektronik, telepon seluler, atau peralatan lainnya. Keypad merupakan sebuah rangkaian tombol yang tersusun atau dapat disebut "pad" yang biasanya terdiri

dari huruf alfabet (A—Z) untuk mengetikkan kalimat, juga terdapat angka serta simbol-simbol khusus lainnya.

Jadi fungsi keypad pada ponsel adalah sebagai perangkat input, untuk memasukkan perintah-perintah atau data-data. Ada beberapa jenis atau tipe keypad pada ponsel, antara lain :

- a. Keypads taktil: Keypad taktil adalah ponsel dengan keypad fisik. Tombol numerik dapat digunakan untuk mengetik huruf dengan menekan mereka nomor tertentu kali. Tombol ini adalah tombol default.
- b. Keypad QWERTY: Keypad QWERTY diberi nama demikian karena mereka sangat mirip dengan keypad dekstop. Ini keypad memiliki kunci yang berbeda untuk semua huruf serta angka. Jenis ponsel yang sempurna untuk orang-orang yang akan menggunakan ponsel mereka untuk browsing internet atau SMS SMS.
- c. Keypad layar sentuh: Keypad layar sentuh yaitu keypad khusus di mana angka-angka yang tersedia melalui teknologi layar sentuh. Tombol tersedia melalui layar ponsel. Beberapa ponsel layar sentuh awal seluler menyediakan keypad juga.

Pada unit ini hanya akan membahas mengenai keypad, sedangkan untuk layar sentuh atau *touch screen* akan dibahas secara khusus pada unit kompetensi berikutnya. Karena bagaimanapun pesatnya kemajuan ponsel, sebagai seorang teknisi harus tetap siap menghadapi pelanggan dengan ponsel rusak keypadsnya.

2.1 Melakukan pemeriksaan secara fisik/visual untuk identifikasi kerusakan fisik yang terlihat

Untuk pemeriksaan fisik terkait keypad, barangkali bisa dilihat bagaimana posisi tombol-tombol pada keypad, apakah masih sesuai seperti yang seharusnya atau tidak.

Ada kotoran disela-sela lubang keypad atau tidak. Huruf-hurufnya masih terlihat jelas atau tidak dan sebagainya.

2.2 Menganalisis kerusakan telepon seluler berdasarkan petunjuk reparasi

Jenis kerusakan pada keypad perlu diketahui, hal ini untuk mempermudah dalam mencari solusinya. Jika masalahnya saja tidak bisa diidentifikasi maka kita akan sulit untuk menemukan jalan keluarnya. Berikut ini adalah beberapa jenis kerusakan ponsel yang terkait dengan keypad :

- a. Tombol sulit ditekan
- b. Jika tombol ditekan kursor di layar ponsel loncat-loncat
- c. Sebagian atau semua tombol dalam satu kelompok tidak berfungsi
- d. Semua tombol tidak berfungsi
- e. Tombol berubah fungsi
- f. Tombol aktif sendiri
- g. Ketika tombol ditekan, ponsel langsung hang

2.3 Melakukan pemeriksaan keypad terhadap fungsi dan kelayakan pakai berdasarkan petunjuk pakai

Keypad merupakan perangkat input yang ada pada ponsel. Keypad berisi rangkaian huruf, angka dan simbol-simbol tertentu, yang letaknya sudah diatur sedemikian rupa. Karena itu keypad yang baik adalah yang setiap huruf, angka dan simbolnya masih terlihat jelas dan bisa menampilkan sesuai dengan huruf, angka atau symbol yang ada saat dipencet. Untuk menjaga kelayakan fungsi, maka keypad harus terjaga kebersihannya, tidak diperkenankan memakai kuku dalam pengoperasiannya

karena hal ini bisa merusak tulisan huruf, angka atau symbol yang ada. Juga bisa merusak keypad, entah itu terlalu masuk atau patah. Jika demikian maka kita harus mengganti keypadnya.

Jika kita membongkar ponsel, maka di bawah keypad akan ada suatu perangkat yang berfungsi untuk menghubungkan keypad dengan ponsel. Perangkat tersebut dinamakan keytone. Jika keytone ini rusak, entah sebagian atau semuanya, maka keypad juga tidak bisa dioperasikan. Keypad dan ketone adalah satu kesatuan sebagai perangkat input.



Gambar 48. Keypad dan Keytone Blackberry Bold 9000

2.4 Melakukan pemeriksaan konektor keypad terhadap kondisi kotor, renggang, patah dan putus jalur berdasarkan petunjuk reparasi

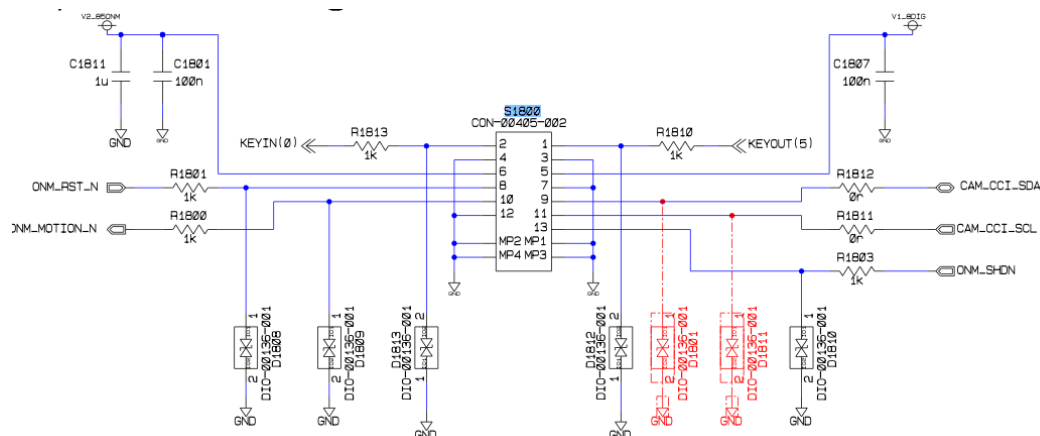
Hal yang mesti juga kita periksa mengenai keyad adalah konektor keypadnya. Keadaan yang perlu untuk dicek antara lain, kebersihannya, posisinya sudah pas atau renggang, konektornya masih utuh atau patah. Gambar skema jalur juga perlu dipersiapkan untuk memeriksa apakah jalur pada keypad ada yang putus atau tidak.



Gambar 49. Jalur Keypad pada Ponsel Nokia C3

2.5 Memeriksa komponen pasif jalur keypad terhadap fungsi, kondisi, dan kapasitas berdasarkan petunjuk reparasi

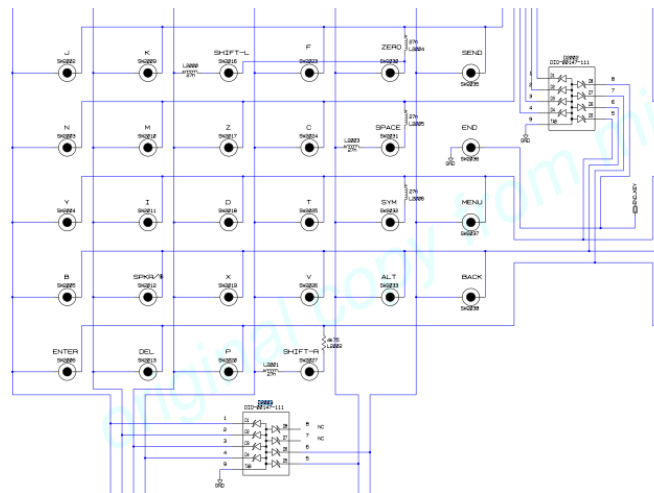
Jalur-jalur keypad pasti akan melalui komponen-komponen pasif seperti resistor atau yang lainnya. Kondisi komponen tersebut harus juga diperiksa. Komponen apa saja yang melalui atau dilalui jalur keypad dapat diketahui dari buku skema jalur. Pada contoh skema jalur keypad ponsel Blackberry 9320 berikut KeyIn dan Key Out merupakan jalur yang masuk ke keypad, perhatikan pada gambar ada komponen pasif resistor R1813 dan R1810, cek komponen tersebut.



Gambar 50. Skema Jalur Komponen Pasif Keypad Blackberry 9320

2.6 Memeriksa komponen aktif seperti IC pada rangkaian keypad berdasarkan petunjuk reparasi

Setelah memeriksa komponen pasifnya, kita juga perlu memeriksa komponen-komponen aktif yang dilalui jalur keypad. Beberapa yang perlu diperiksa diantaranya adalah diode tau IC-nya. Perhatikan gambar berikut,



Gambar 50. Skema Jalur Komponen Aktif Keypad Blackberry 9320

3. Memperbaiki kerusakan keypad

Analisa-analisa yang telah dilakukan dapat dijadikan sebagai petunjuk untuk memperbaiki kerusakan keypad. Baik untuk kerusakan ringan maupun kerusakan yang sifatnya berat. Berikut adalah langkah-langkah memperbaiki keypad :

- Jika keypad masih berfungsi tetapi tulisannya terhapus atau hilang, sebaiknya keypad tersebut diganti dengan yang baru sesuai dengan merk dan tipe ponselnya.
- Jika kursor pada layar lompat-lompat, maka coba buka casing HP secara hati-hati dan teliti. Perhatikan papan keypad pada PCB, jika ada yang kotor bersihkan dengan penghapus pensil.

- c. Cek juga kondisi keytone, jika ada yang rusak ganti keytonenya.
- d. Cek jalur sesuai dengan gambar skema dengan memakai multimeter. Jika ada yang putus maka lakukan jumper.
- e. Cek komponen pasifnya seperti resistor yang dilalui oleh jalur keypad. Jika putus maka ganti atau lakukan jumper.
- f. Cek komponen aktif yaitu diode dan IC. Jika diodanya rusak, ganti dengan yang baru. Untuk IC coba dilakukan rehot/panas ulang, jika dipanas ulang tidak mau maka ganti IC Keypad nya.

4. Memasang Kembali Telepon Seluler

Telepon seluler yang sudah selesai diperbaiki, dipasang kembali. Baik komponen-komponen luarnya, maupun casingnya. Prosedur dan tata cara pemasangan kembali telepon seluler bisa dibaca ulang pada unit kompetensi sebelumnya.